

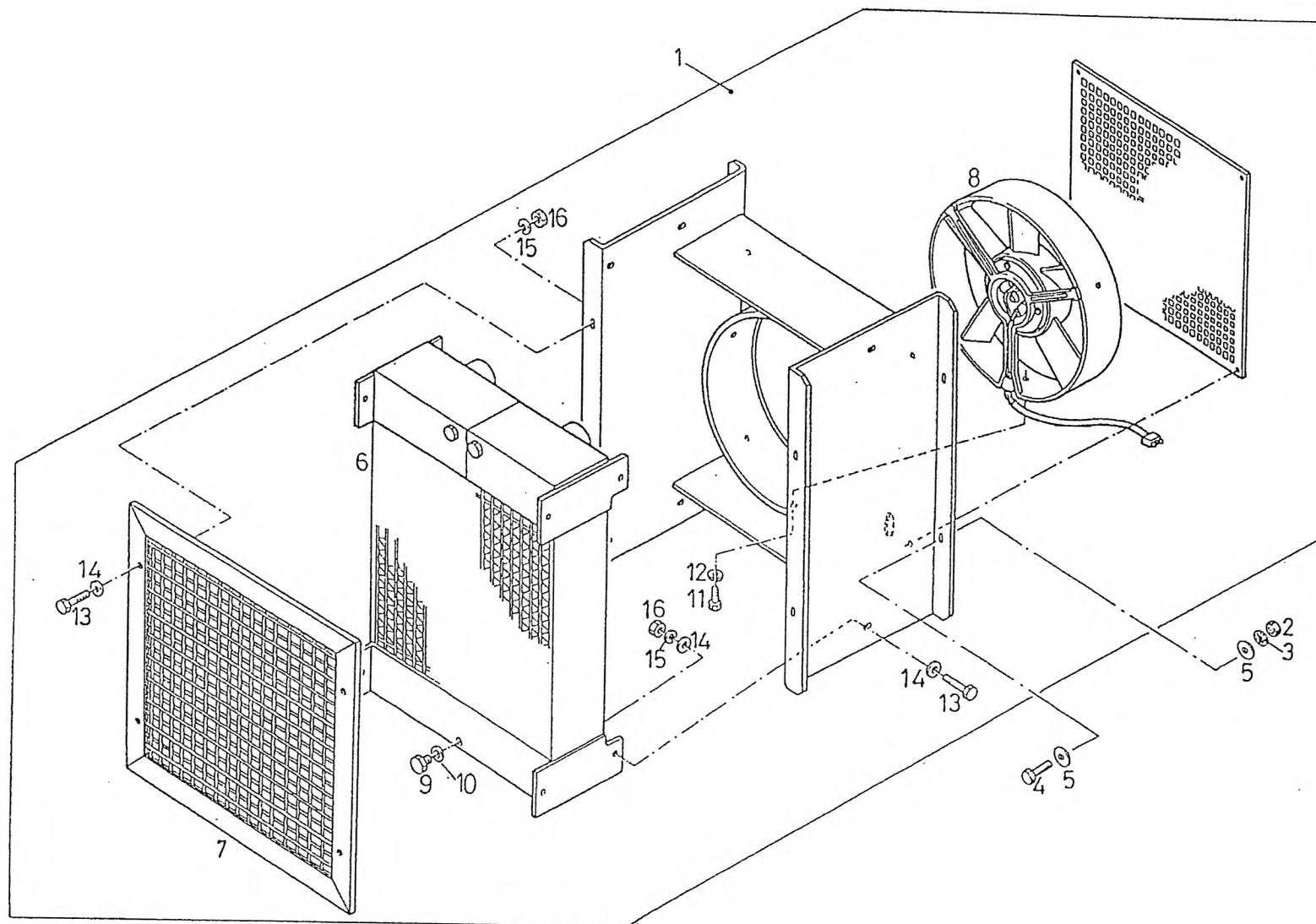
OIL-COOLER INSTALLATION
OELKUEHLER-EINBAU
RADIAT D'HUILE INSTALLATION

997-077-37430

Figure
Bild
Figure

7737430

0606-01



OIL-COOLER INSTALLATION
 OELKUEHLER-EINBAU
 RADIAT D'HUILE INSTALLATION

997-077-37430

Figure
 Bild
 Figure

7737430

0606-01



Item Pos. Réf	Part No. Teil-Nr. Pièce No	Designation Benennung Désignation	all alle tous	Qty/assy Stck/Variante Pièce/ensemble								Figure Bild Figure
				A	B	C	D	E	F	G	H	
1	997-070-05148	OIL COOLING SYSTEM OELKUEHLANLAGE SYSTEME REFROID HUILE	1									
2	997-000-57126	HEX NUT M8 6KT.MUTTER ECROU HEXAGONALE	4									
3	997-084-03762	LOCKWASHER 8 SICHERUNGSSCHEIBE RONDELLE SECURITE	4									
4	997-001-18537	HEX BOLT M8x25 6KT.SCHRAUBE VIS HEXAGONALE	4									
5	997-000-62543	DISK 8,4 SCHEIBE RONDELLE	8									
6	997-073-06783	RADIATOR KUEHLER RADIATEUR	1									
7	997-073-03725	PROTECTRICE SCHUTZGITTER GRILLE PROTECTRICE GRATING	1									
8	997-073-03726	BLOWER ELEKTROMOT. MIT LUEFTERRAD SOUFFLANTE	1									
9	997-073-03727	THREADED PLUG VERSCHLUSSSCHRAUBE BOUCHON FILETE	3									
10	997-073-03728	SEALING RING DICHRING ANNEAU D'ETANCHEITE	3									
11	997-000-54379	HEX BOLT M6X16 6KT.SCHRAUBE VIS HEXAGONALE	3									
12	997-005-11788	LOCKWASHER 6 SICHERUNGSSCHEIBE RONDELLE SECURITE	3									
13	997-000-54405	HEX BOLT M8X25 6KT.SCHRAUBE VIS HEXAGONALE	12									
14	997-000-63704	DISC 8 SCHEIBE RONDELLE	20									
15	997-000-63668	LOCKWASHER 8 SICHERUNGSSCHEIBE RONDELLE SECURITE	12									

Item Pos. Réf	Part No. Teil-Nr. Pièce No	Designation Benennung Désignation	all alle tous	Qty/assy Stck/Variante Pièce/ensemble								Figure Bild Figure
				A	B	C	D	E	F	G	H	
16	997-000-57126	HEX NUT M8 6KT.MUTTER ECROU HEXAGONALE	12									